

Kylmähuoneet

Kylmähuone 163x163 -2+8°C, keskuskone

KAPPALE # _____

MALLI # _____

NIMI # _____

SIS # _____

AIA # _____



102055 (CRR1616SG7P)

KYLMAHUONE
163X163 -2+8, KESKUSKONE

Ominaisuudet

- Luistamaton lattia.
- Pyöristetyt sisä- ja ulkokulmat; kaikki reunat on pyöristetty.
- Paneelien pikalukituksella varustettu järjestelmä takaa täydellisen kohdistuksen. Nämä uudet kiinnikkeet ovat erittäin kestävää komposiittimateriaalia ja takaavat komponenttien pitävyyden.
- Jos lattiasa, jolle kylmähuone asennetaan, on suurempia epätasaisuuksia kuin 1 cm, lattian pinta on tasoitettava.
- Uusi tyhjiöruiskutustekniikka lisää suorituskykyä ja korkeaa laatua.
- Ilmatyiviä paneelien liitännä. Paneelien kaikki sivut on varustettu PVC-tiivisteellä, joka on vaahdotettu paikalleen varmistamaan ilmatyiviä ja varma kiinnitys; muita tiivisteitä paneelien väliin ei tarvita.
- Osittain sisäänvedetty ovi säästää tilaa.
- Kahvassa on lukko ja sisäpuolella turvalaukaisin, joka estää loukkuun jäämisen, jos ovi lukittuu vahingossa ulkopuolelta.
- Lämpötilan hallinta kosketuspaneelista
- Ohjauspaneelissa on valaistu ON/OFF-kytkin, sisävalokytin, kylmähuoneen toimintonäyttö, sulatusjakson näyttö ja lämpötilan sekä termostaatin hallinta digitaalisella näytöllä.
- Yksikkö on yhdistettävissä OnE Connectivity-palveluun ympärivuorokautista seuranta varten.
- Noudattaa eurooppalaisia turvallisuus- ja hygieniastandardeja ja on CE-merkitty.
- Soveltuu käytettäväksi kriittisissä lämpöolosuhteissa (+43°C ympäristölämpötila). Kaikissa malleissa käytetään R452-kylmäainetta ja niissä on korkean/matalan lämpötilan hälytys.
- Helppo paneelien kokoaminen ja nopea huoneen asennus.
- Lämmityselementin kautta tapahtuva sulatus ja sulatusveden uudelleenhaihduttaminen lyhentävät sulatusaikaa ja rajoittavat kylmähuoneen lämpenemistä. Erillistä tyhjennysreikää ei tarvita.

Rakenne

- Paneelit on päällystetty sisältä ja ulkoa naarmuuntumattomalla galvanoidulla teräksellä, jossa on muovipinnoitus (PVC, 120 micron). Polyuretaanivaahtoeristys, CFC- ja HCFC-vapaa.
- Kun huoneen ovi avataan, mikrokytkin katkaisee puhaltimen ja sytyttää automaattisesti sisävalon (optio mallissa 102411).
- Erillinen jäähdytysyksikkö.

HYVÄKSYNTÄ: _____

Käyttöliittymä ja tietojen hallinta

- Yhteysvalmis keittiölaitteiden reaaliaikaiseen seurantaan etä- ja HACCP-valvonnasta (lisävaruste)

Vastuullisuus

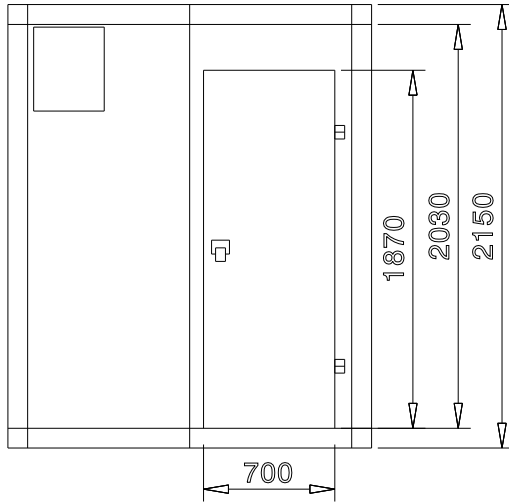


- Oikealle saranoitu ovi saatavana vakiona (vasemmalle saranoitu pyynnöstä). Ovessa on pyöristetyt kulmat. Epäkeskosaranat, ilmatiivis magneettieriste ja hyvä eristys pienentävät energia- ja käyttökustannuksia.

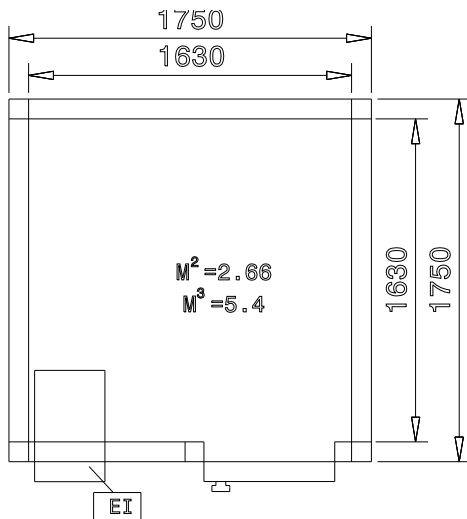
Lisävarusteet

- Kylmähuoneen tiedonkeruulaite PNC 102030
- Mikrokyltkin oveen PNC 102441

Edestä

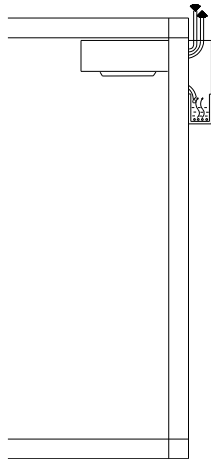


Sivulta



EI = Sähköliitäntä

Päältä

**Sähkö**

Jännite:	220 V/1N ph/50 Hz
Liitäntäteho, maksimi:	1.49 kW
Kokonaisteho:	1.49 kW

Avaintieto

Ulkomitat, leveys:	1750 mm
Ulkomitat, syvyys:	1750 mm
Ulkomitat, korkeus:	2150 mm
Sisämitat (leveys):	1630 mm
Sisämitat (syvyys):	1630 mm
Sisämitat (korkeus):	2030 mm
Nettopaino:	300.5 kg

[NOT TRANSLATED]

Liitännän tyyppi:	Cable-RS485
Protokolla:	Modbus

Vastuullisuus

Virrankulutus:	4.71 Amps
Kylmäaineen tyyppi:	R452A
Kylmäaineen paino:	800 g